

AEROCAP

501 hydro

501+ hydro : équipée kit (+)

Notice d'utilisation

CONTENU

Remarques générales.....	page 2
Utilisation conforme.....	page 2
Obligations de sécurité.....	page 2
Dispositifs de sécurité fournis.....	page 3
Entretien de la machine	page 3
Conseils d'utilisation	page 3
Plan machine	page 4-6
Description de la machine.....	page 5-7
Première mise en route.....	page 8
ETAPE 1 - Branchement du compresseur.....	page 8
ETAPE 2 - Réglage du débit d'air.....	page 10
ETAPE 3 - Remplissage de la machine.....	page 10
ETAPE 4 - Effectuer les réglages d'air et d'abrasif.....	page 11
ETAPE 5 - Utilisation de la fonction hydro.....	page 12
ETAPE 6 - Changement de porte-buse.....	page 12
ETAPE 7 - Arrêt et remise en route de la machine.....	page 13
ETAPE 8 - Vidanger la cuve d'abrasif.....	page 13
ETAPE 9 - Remplacement des buses.....	page 14
Si vous rencontrez une difficulté.....	page 14
Si vous avez un bourrage machine / un bouchon d'abrasif.....	page 14
Si vous avez une pièce usée à remplacer.....	page 14

REMARQUES GÉNÉRALES :

Veillez lire la notice complète et toutes les consignes de sécurité, avant d'utiliser la machine. Conserver la notice pour une utilisation ultérieure ou pour le propriétaire suivant.

UTILISATION CONFORME :

L'aérogommeuse est prévue pour décaper des surfaces dures (bois, pierre, métal) par projection d'abrasif à basse pression (de 1 à 5 bars), sous la responsabilité de l'utilisateur, qui doit prendre en compte :

- La nature du matériau support,
- la nature de la couche à décaper,
- les conditions de travail sur le chantier,
- sa propre expertise d'utilisation.

OBLIGATIONS DE SÉCURITÉ :

1. Porter les EPI (Equipements de Protection Individuels) adaptés
 - a. à protéger votre santé, en particulier des risques de projection d'abrasifs, d'inhalation de poussières fines, d'exposition au bruit.
 - b. Protégez-vous tout le corps avec une combinaison intégrale ou des vêtements longs. Portez des chaussures de sécurité fermées. Portez des gants résistants à l'abrasion.
 - c. Portez un masque de protection des voies respiratoires et des yeux. Portez des protections auditives (par exemple des bouchons d'oreille).
 - d. Vous pouvez vous reporter à nos recommandations complètes concernant les EPI sur notre site internet (dans notre blog /section Equipements de Protection Individuelles).

2. Ne pas utiliser la machine :
 - a. Si vous n'avez pas 18 ans.
 - b. Si vous n'êtes pas en pleine possession de vos moyens, si vous avez consommé de l'alcool ou des drogues quelconques.
 - c. Si des personnes (enfants en particulier) ou animaux sont à proximité.
3. Ne jamais orienter le jet vers une personne ou un animal.
4. Ne jamais empêcher le fonctionnement de la soupape de sécurité. Ne pas tenter de démonter la cuve de la machine, ne jamais tenter de démonter ou régler les tiges filetées de sécurité de la cuve. Toute intervention sur la cuve doit être faite par le fabricant uniquement.
5. Respecter les consignes de sécurité et les conseils d'utilisation pour assurer le bon fonctionnement du matériel, son efficacité, et l'absence de dommages.

DISPOSITIFS DE SECURITE FOURNIS

Poignée 'Homme-Mort' :

Dispositif de sécurité qui permet d'obstruer momentanément la sortie du tuyau de sablage, en cas de perte de contrôle par l'utilisateur.

Tenir fermement et en permanence la poignée en position ouverte, pour ne pas gêner ou bloquer la sortie de l'abrasif. Ne commencer à ouvrir la vanne d'abrasif que lorsque la poignée homme-mort est en position ouverte.

Attention, ce n'est pas un coupe-circuit, il ne met ni l'aérogommeuse ni le compresseur à l'arrêt ; si vous relâchez la poignée, l'abrasif va continuer à affluer dans le tuyau de sablage, mais va rester bloqué en sortie et risque de provoquer un bouchon dans la machine.

Masque de protection :

Equipement de Protection Individuel, à porter pour protéger visage, yeux, voies respiratoires lors d'un usage ponctuel. Ce masque n'est pas adapté à une utilisation professionnelle.

Pour une utilisation régulière et/ou professionnelle, le fabricant recommande très fortement l'usage d'un masque filtrant ou d'un casque à adduction d'air respirable.

Soupape de sécurité : tarée à 8 bars

C'est-à-dire que si la pression dans la cuve atteint 8 bars, la soupape de sécurité s'ouvrira pour ne pas laisser la cuve atteindre une pression plus élevée.

ENTRETIEN DE LA MACHINE

Vider la cuve d'abrasif après usage, et nettoyer l'intérieur et l'extérieur de la machine à l'aide d'une soufflette pour la laisser propre et sèche entre 2 utilisations.

Ne pas retourner la machine pour la vidanger, mais suivre la procédure de vidange par le bas (voir plus loin dans cette notice)

Utiliser exclusivement des accessoires et pièces de rechange originaux fournis par le fabricant.

Pour identifier les pièces à remplacer et obtenir un devis, contacter le SAV (Service Apres-Vente) du fabricant au 04.75.35.93.62.

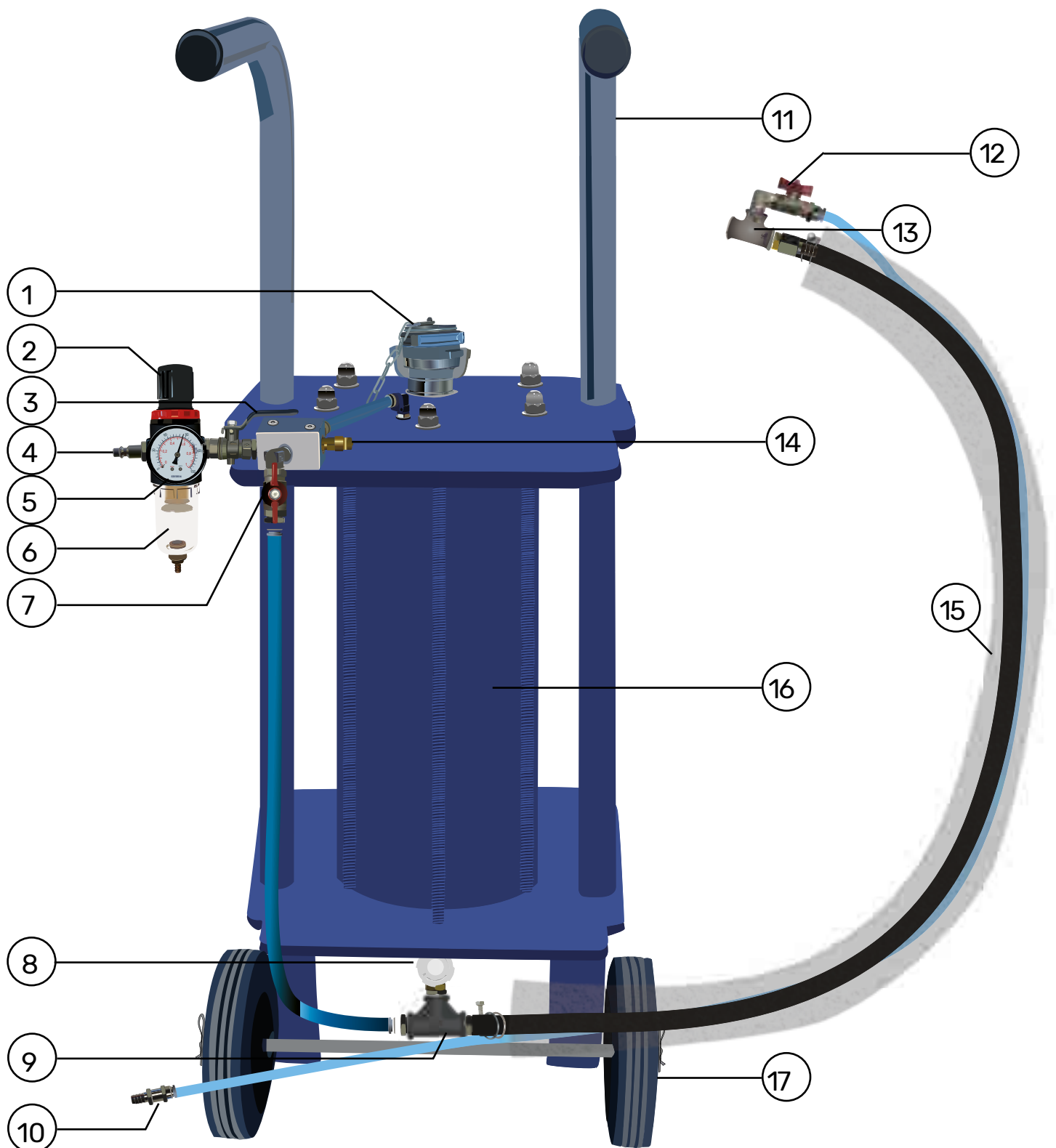
CONSEILS D'UTILISATION

N'utiliser que des abrasifs homologués par le fabricant, dépourvus de silice et d'aluminium, d'une granulométrie régulière, et toujours inférieure à 0,6mm (soit 60 microns)

Commencer toujours par des essais sur de petites surfaces cachées, pour faire vos réglages et vérifier que le résultat obtenu correspond à vos attentes (retirer la couche à décaper sans altérer le matériau-support).

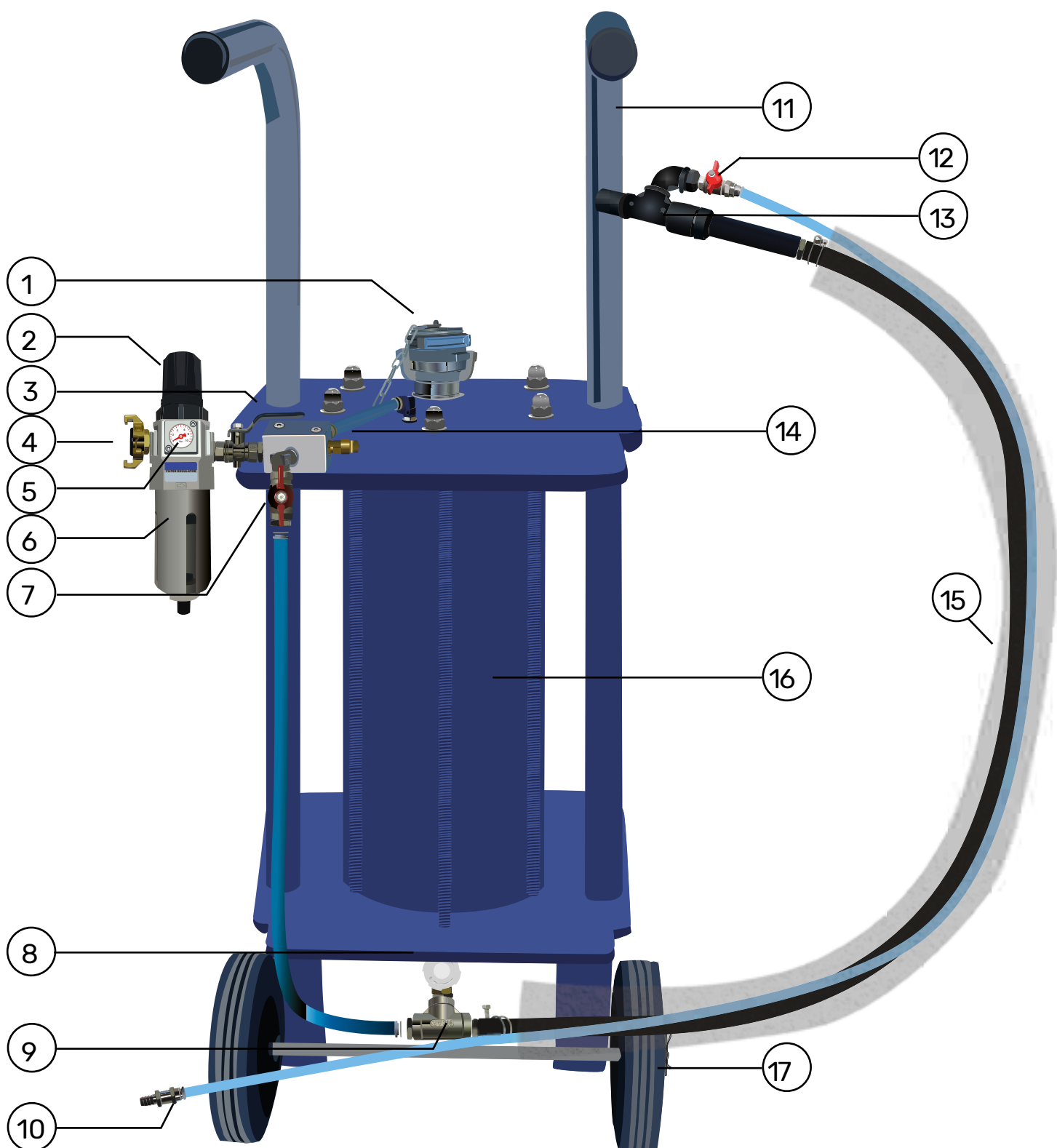
PLAN ET DESCRIPTION DE LA MACHINE

AEROCAP 501 Standard Hydro



①	Bouchon de remplissage de la cuve
②	Molette de réglage de débit d'air
③	Vanne de contrôle marche/arrêt
④	Raccord rapide, pour brancher le compresseur
⑤	Manomètre, contrôle de pression
⑥	Déshumidificateur
⑦	Vanne de débouillage
⑧	Vanne de réglage d'abrasif
⑨	T-mélangeur d'abrasif/air
⑩	Branchement pour arrivée d'eau
⑪	Poignées de transports
⑫	Vanne de réglage d'eau
⑬	Porte-buse hydro + buse
⑭	Soupape de sécurité
⑮	Tuyau de sablage
⑯	Cuve en acier
⑰	Roues de transport

AEROCAP 501+ : équipée kit (+) Hydro



①	Bouchon de remplissage de la cuve
②	Molette de réglage de débit d'air
③	Vanne de contrôle marche/arrêt
④	Raccord pompier, pour brancher le compresseur
⑤	Manomètre, contrôle de pression
⑥	Déshumidificateur
⑦	Vanne de débouillage
⑧	Vanne de réglage d'abrasif
⑨	T-mélangeur d'abrasif/air
⑩	Branchement pour arrivée d'eau
⑪	Poignées de transports
⑫	Vanne de réglage d'eau
⑬	Gros porte-buse hydro + grande buse
⑭	Soupape de sécurité
⑮	Tuyau de sablage
⑯	Cuve en acier
⑰	Roues de transport

PREMIERE MISE EN ROUTE

Lors de la première mise en route, faire d'abord fonctionner la machine sans abrasif.
Assurez-vous que la cuve de la machine soit complètement vide avant un premier remplissage d'abrasif.

Pour vérifier que la cuve d'abrasif est vide : une fois le compresseur branché et allumé, après avoir ouvert et réglé la vanne d'air à 3 bars, ouvrez la vanne d'abrasif pour vous assurer que rien ne sort.

CHOIX DE LA BUSE DE SORTIE

Pour la première utilisation, utiliser la buse de plus petit diamètre. Vous pourrez ainsi tester la capacité de votre compresseur à fournir une pression d'air suffisante pour réaliser vos travaux.

Ensuite, si la puissance de votre compresseur le permet, vous pourrez monter des buses de sortie de diamètre plus important.

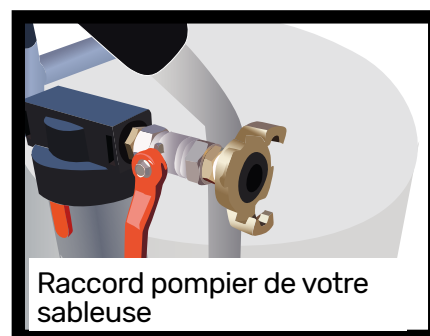
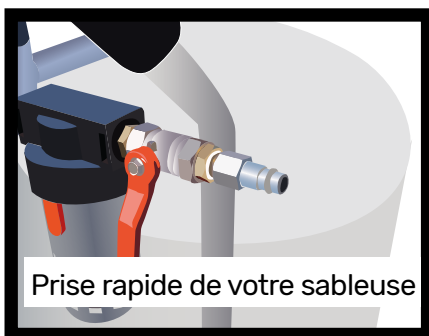
Si vous n'arrivez plus à obtenir une pression d'air suffisante, revenez sur une buse de taille inférieure.

ETAPE 1 BRANCHEMENT DU COMPRESSEUR

1-1 Branchez votre compresseur à la sableuse.

Si vous avez une 501 : votre machine est équipée d'une prise rapide.

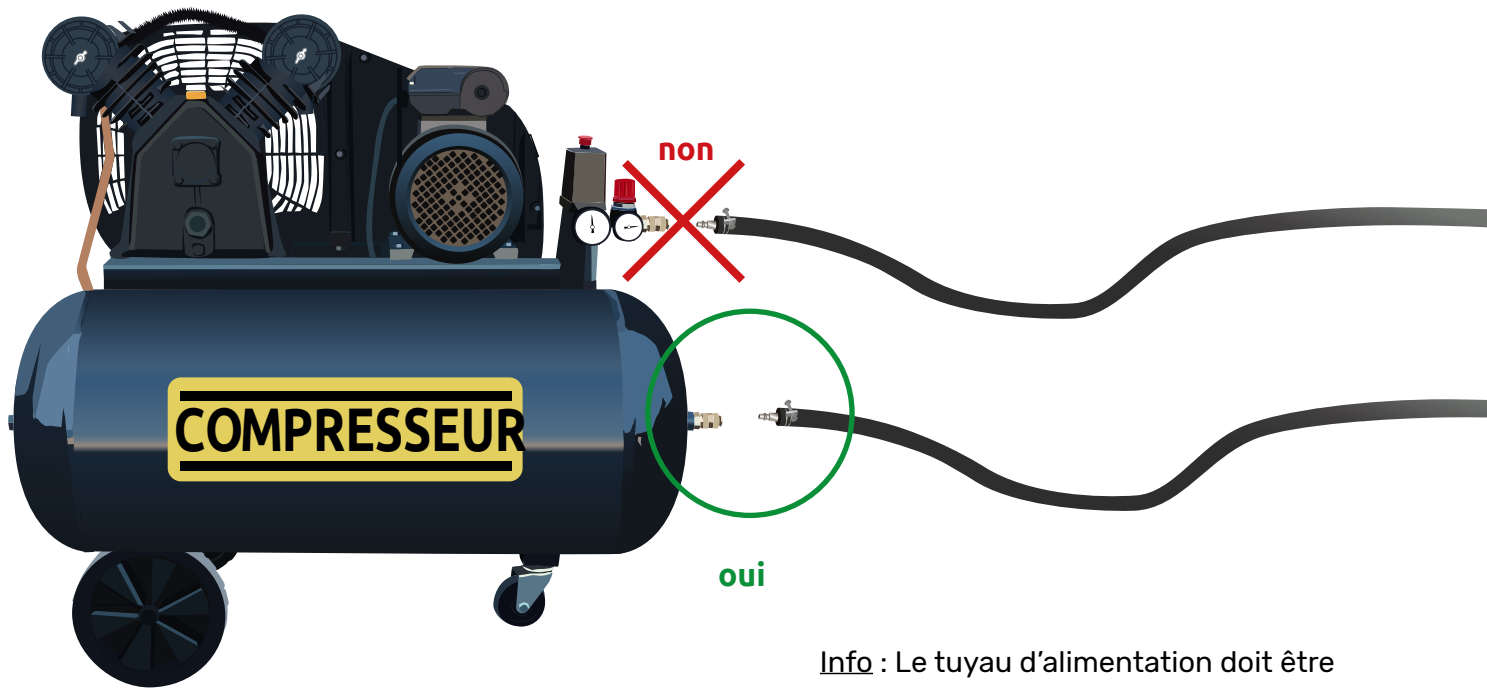
Si vous avez une 501+ (machine équipée d'un kit(+)) : votre machine est équipée d'un raccord pompier.



Info : Utilisez un tuyau d'air de minimum 13 mm intérieur pour le raccordement entre l'aérogommeuse et le compresseur. (Avec un tuyau plus petit il y a un risque qu'il n'y ait pas suffisamment d'air qui arrive à la sableuse).

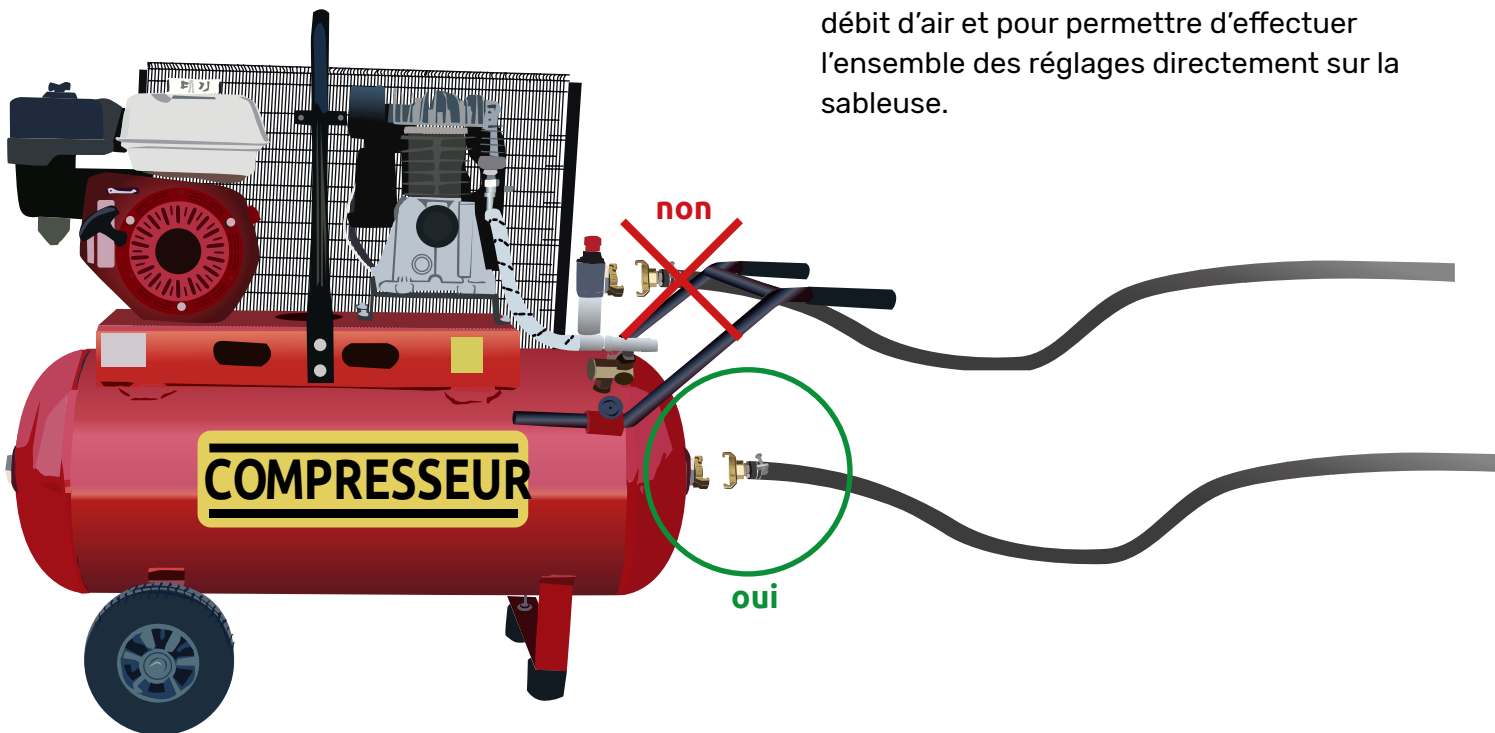
Il est conseillé de mettre le compresseur à 10 mètres au moins de la machine pour préserver votre compresseur de la poussière.

Branchement prise rapide



Info : Le tuyau d'alimentation doit être branché directement sur la cuve de votre compresseur, et non sur le détendeur du compresseur. Pour avoir le maximum de débit d'air et pour permettre d'effectuer l'ensemble des réglages directement sur la sableuse.

Branchement raccord pompier



Info : Si vous avez choisi une machine en version (kit+), vous avez le choix de raccorder votre compresseur à l'aérogommeuse via une prise 'rapide' ou via un raccord 'pompier'.

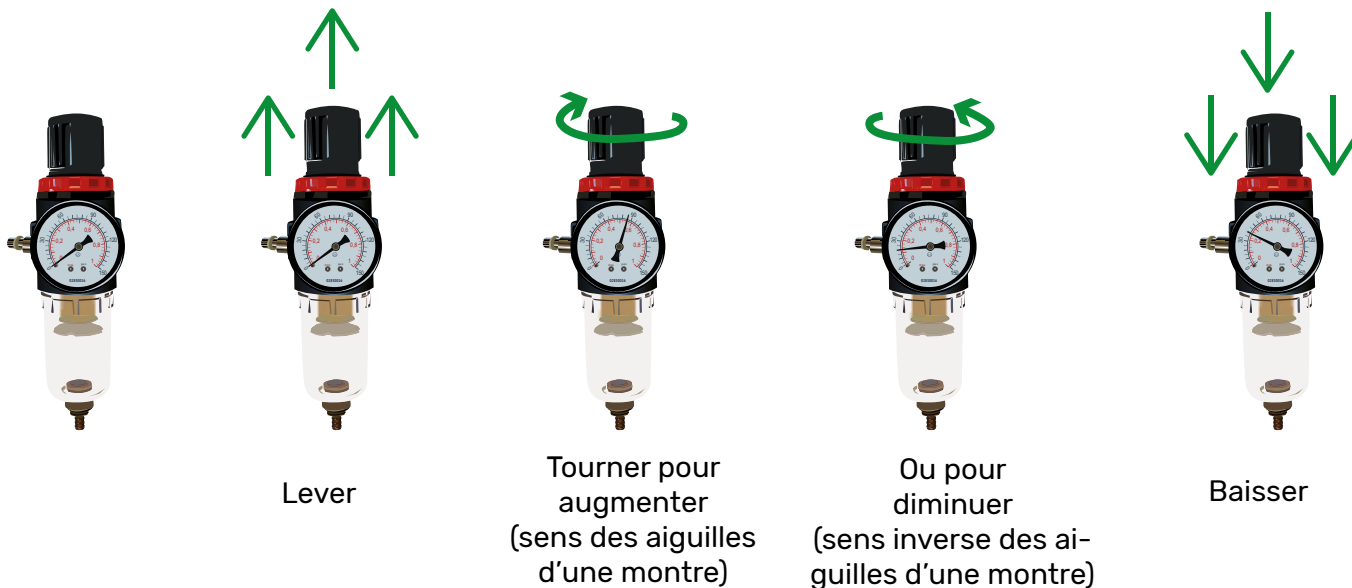
Nous vous recommandons d'utiliser le raccord pompier, qui permet un flux d'air plus important.

Pour un compresseur de 5 CV et plus, utilisez systématiquement le raccord 'pompier' pour profiter de la pleine puissance de votre compresseur.

ETAPE 2 RÉGLAGE DU DÉBIT D'AIR

Une fois votre compresseur branché à la sableuse.

2-1 Effectuer les réglages d'air (prendre en compte une baisse de 0,5 à 1 bar lors de la mise en route de la machine par rapport au réglage de base)



Une fois les réglages effectués :

2-2 Ouvrir la vanne générale 3 pour mettre la cuve en pression

(la vanne de débouillage 6 doit être toujours ouverte, elle ne sert que en cas de bourrage de la sableuse). L'air va sortir du porte-buse



ETAPE 3 REMPLISSAGE DE LA MACHINE

Une fois les réglages d'air effectués vous pouvez remplir votre machine de sable:

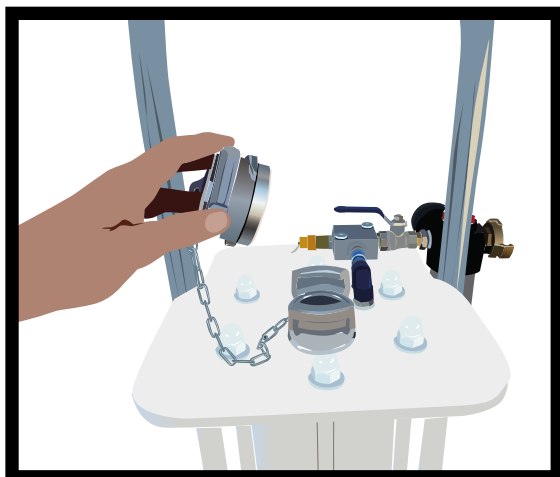
3-1 Fermer la vanne générale (3).

3-2 Débrancher le compresseur de la machine.

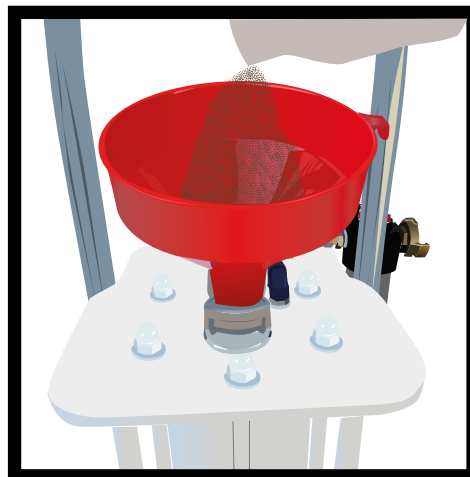
⚠ IL EST INTERDIT DE DÉBRANCHER LE COMPRESSEUR TANT QUE LA VANNE GÉNÉRALE (3) EST OUVERTE

3-3 Ouvrir le bouchon

3-4 Remplir la cuve à l'aide de l'entonnoir.



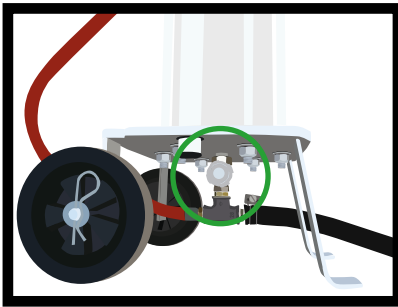
Vous pouvez remplir la cuve jusqu'à voir l'abrasif au niveau du conduit du bouchon



ETAPE 4 EFFECTUER LES RÉGLAGES D'AIR ET D'ABRASIF

Il faudra varier vos réglages (air/abrasif) en fonction de votre support et de l'abrasif utilisé, pour être le plus efficace possible.

4-1 Réglage du débit de abrasif :



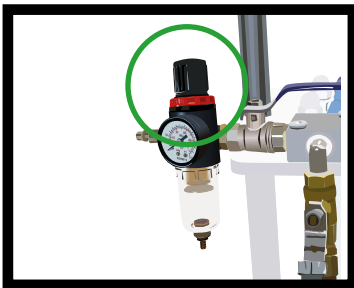
Les réglages de débit d'abrasif se font avec la vanne métrique (7)

(Ne jamais ouvrir la vanne à fond, ouvrir petit à petit)

Pour régler le débit, ouvrir ou fermer la vanne d'abrasif petit à petit.

Info: Vous devez à peine voir l'abrasif sortir. Pour augmenter l'efficacité de travail augmenter le débit d'air plutôt que le débit d'abrasif.

4-2 Ajuster la pression de l'air :



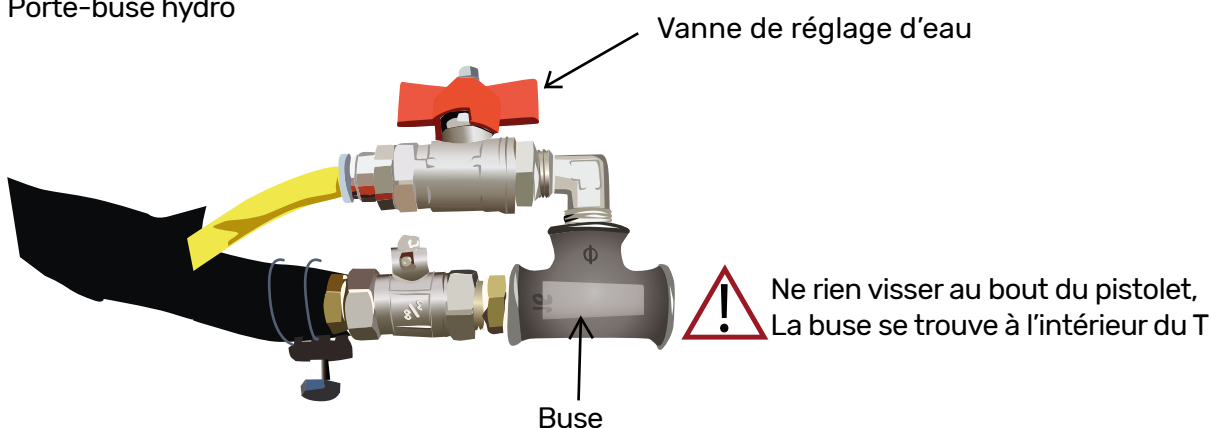
Les réglages d'air se font avec le détendeur au dessus du manomètre.

Tirez, tournez pour faire varier la pression sur le mano puis appuyez.

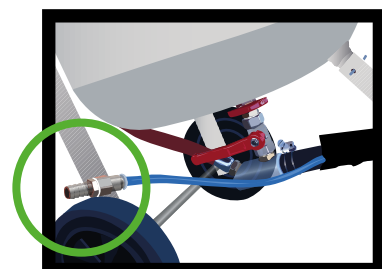
Commencez toujours par un essai sur une petite surface cachée pour vérifier que le résultat est conforme à vos attentes.

ETAPE 5 UTILISATION DE LA FONCTION HYDRO :

Porte-buse hydro



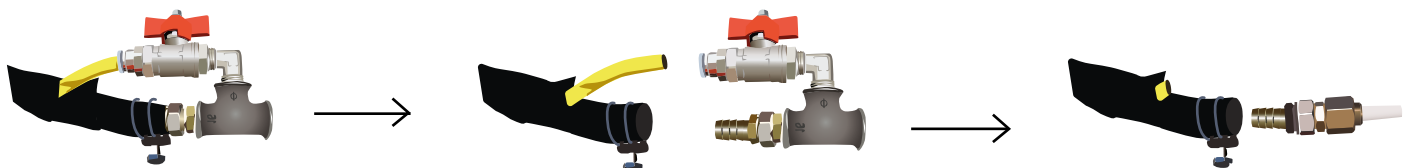
Si vous utilisez votre machine en hydrogommeuse, brancher votre tuyau d'arrivée d'eau au raccord (10).



ETAPE 6 CHANGEMENT DE PORTE-BUSE

5-1 Changement de porte-buse, passer du porte-buse hydro au porte-buse :

Passer votre hydrogommeuse en aérogommeuse :



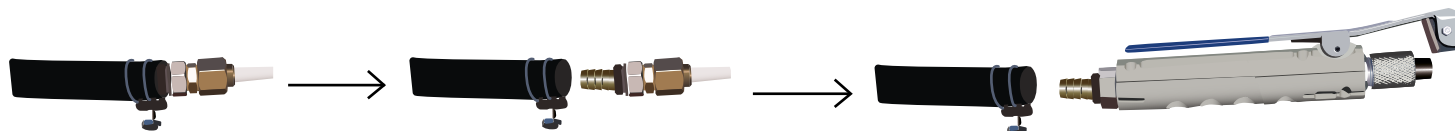
dévisser le collier

Porte-buse hydro

retirer le porte-buse hydro

et mettre le porte-buse avec le raccord cannelé
revisser le collier

5-2 Changement de porte-buse, passer du porte-buse au pistolet homme-mort :



dévisser le collier

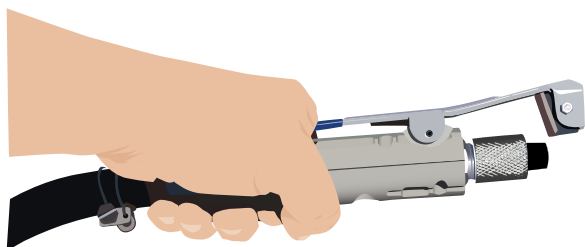
Porte-buse

retirer le porte-buse

et mettre le pistolet homme-mort
avec le raccord cannelé

Si vous utilisez le pistolet homme-mort :

revisser le collier



Ouvrez-le entièrement et rapidement.
(C'est un pistolet de sécurité, vous ne devez pas le fermer si de l'abrasif et de l'air sortent de votre buse.)

5-3 Changement de porte-buse, passer du gros porte-buse au petit porte-buse :



dévisser le collier

Gros porte-buse

retirer le gros porte-buse

et mettre le petit porte-buse
avec le raccord cannelé
revisser le collier

ETAPE 7 ARRÊT ET REMISE EN ROUTE DE LA MACHINE

6-1 Lorsque vous souhaitez arrêter le sablage :

- 1 - Fermer la vanne générale (3).
- 2 - L'air et l'abrasif contenus dans le tuyau de sablage vont se vider par le porte-buse.
- 3 - La machine est alors dépressurisée, il n'y a plus rien qui sort de la buse.

6-2 Lorsque vous souhaitez reprendre le sablage :

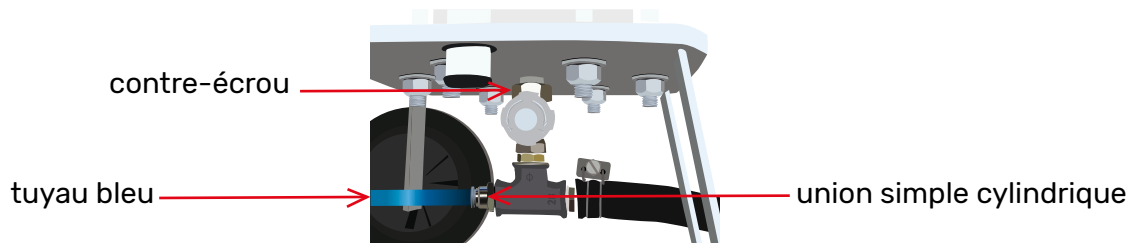
- 1 - Ouvrir la vanne générale (3).
- 2 - Les réglages air et d'abrasif resteront dans les mêmes positions que celles effectuées précédemment (ETAPE 4)

6-3 Lorsque vous souhaitez re-remplir la machine :

- 1 - Fermer la vanne générale (3).
- 2 - Débrancher le compresseur.
- 3 - Ouvrir le bouchon et remplir la cuve en abrasif.
- 4 - Refermer le bouchon.
- 5 - Rebrancher le compresseur.
- 6 - Ouvrir la vanne générale (3).

Pensez à vider la machine de son abrasif quand vous avez fini de l'utiliser, pour éviter qu'il ne fige dans la cuve.

ETAPE 8 VIDANGER LA CUVE D'ABRASIF :



7-1 Débranchez le tuyau bleu en appuyant sur la rondelle de la pièce (union simple cylindrique).



7-2 Dévissez le contre écrou qui se trouve sous la cuve à l'aide d'une clé anglaise. Pour plus de confort vous pouvez mettre la machine en hauteur, sur une table par exemple.

7-3 Mettez un récipient sous la cuve (afin de récupérer l'abrasif restant dans la cuve). Puis enlever tout l'ensemble : vanne métrique + T-mélangeur + tuyau de sablage.

7-4 Vider la cuve, nettoyer le T-mélangeur à l'aide d'une soufflette, vérifier que le tuyau de sablage soit vidé de son abrasif.

7-5 Votre machine est vidangée, vous pouvez remonter l'ensemble des pièces.

ETAPE 9 REMPLACEMENT DES BUSES :

Les buses de sortie s'usent et s'élargissent au fil du temps car elles sont traversées par l'abrasif. Elles doivent être remplacées régulièrement.

Sur le site internet du fabricant, vous trouverez des buses de remplacement.

Pour un usage intensif, nous vous recommandons l'utilisation de buses en carbure de tungstène.

SI VOUS RENCONTREZ UNE DIFFICULTÉ, VÉRIFIEZ :

1- La granulométrie de l'abrasif :

La granulométrie de l'abrasif (taille du grain) doit être inférieure à 0,6 mm

2- Si vous ouvrez trop la vanne d'abrasif :

Si vous ouvrez trop ou trop vite la vanne d'abrasif (8) il y a plus d'abrasif que d'air dans votre tuyau et cela crée un bouchon : videz votre tuyau de l'excédent d'abrasif.

Si vous déterminez qu'un petit bouchon s'est formé au niveau du T-mélangeur, dans ce cas, utiliser la vanne de débouillage : fermer la vanne de débouillage une fraction de seconde, l'air ne va passer que par la cuve. Ré-ouvrir la vanne de débouillage complètement, ce qui va créer un appel d'air.

Répétez 3 fois cette manœuvre brève.

Si cela ne suffit pas, vidanger le tuyau, si besoin la machine (cuve).

3- Si il y a trop d'humidité dans votre abrasif : Vérifiez que le temps ne soit pas trop humide.

Purgez votre compresseur.

Ajoutez un sécheur d'air entre le compresseur et l'aérogommeuse si besoin.

SI VOUS AVEZ UN BOURRAGE MACHINE / BOUCHON D'ABRASIF :

Si votre abrasif sort par à-coups, vous avez peut-être un bouchon au niveau du T-mélangeur.

Dans ce cas:

- Dévissez le contre-écrou qui se situe au dessus de la vanne de réglage d'abrasif (8) pour libérer la sortie de l'abrasif.
- Tout l'abrasif de la cuve va se vider.
- Passez la soufflette dans la vanne de réglage d'abrasif (8) et le T-mélangeur afin d'enlever tous les résidus d'abrasif,
- Vérifiez aussi que le tuyau de sablage ne soit pas plein d'abrasif.
- Puis remontez le tout.

SI VOUS AVEZ UNE PIÈCE USÉE A REMPLACER :

Utiliser exclusivement des accessoires et pièces de rechange originaux fournis par le fabricant.

Pour identifier les pièces à remplacer et obtenir un devis, contacter le SAV (Service Après-Vente) du fabricant au 04.75.35.93.62.

Principales pièces d'usure:

- buses
- raccord cannelé
- T-mélangeur
- vanne métrique
- tuyau de sablage